

S-Moove

2025

M



Multi Van

S-Moove: 1 sistema, 3 categorie di veicoli, infinite possibilità di allestimento

La categoria "M" per i Multi Van

S-Moove è progettato per allestire **Mini Van, Multi Van e Van**, offrendo soluzioni modulari per trasformare gli spazi dei veicoli in modo intelligente e funzionale.

S

Mini Van



Renault Kangoo - **Fiat** Doblò
Peugeot Rifter - **Ford** Courier, Connect
Mercedes Classe T - **Opel** Combo
Citröen Berlingo - **Toyota** Proace City
Nissan NV200, Townstar - **Dacia** Dokker
Volkswagen Caddy

M

Multi Van



Renault Trafic - **Fiat** Scudo, Talento
Peugeot Traveller, Expert - **Ford** Custom
Mercedes Viano, classe V - **Opel** Zafira
Citröen Spacetourer, Jumpy - **Toyota** Proace Verso
Nissan Primastar (NV300) -
Volkswagen Multivan, Caravelle, Transporter

L

Van



Renault Master - **Fiat** Ducato
Peugeot Boxer - **Ford** Transit Van
Mercedes Sprinter - **Opel** Movano
Citröen Jumper - **Toyota** Proace Max
Nissan Interstar (NV 400)
Volkswagen Crafter
Iveco Daily - **Man** TGE

S-Moove per allestire i Multi Van

Libertà di viaggiare, vivere e trasformare gli spazi

S-Moove è un sistema modulare che arricchisce il tuo **Multi Van** con **soluzioni intelligenti e versatili**, trasformandolo in un ambiente **accogliente e funzionale: bello da vivere!**

Il tutto senza modifiche permanenti e **senza necessità di omologazione.**

Con S-Moove hai la possibilità di attrezzare il tuo Multi Van in svariati modi, per renderlo **perfetto per la vita di tutti i giorni, per il lavoro, per la vacanza.**



Categoria M: spazio per ogni attività

Multi Van: grandi volumi di carico e adatti a tutti i giorni

Gli allestimenti S-Moove sono stati progettati per offrirti **massima libertà e flessibilità**, permettendoti di **installarli, modificarli o rimuoverli con facilità**, adattando gli spazi alle tue esigenze.

I **moduli di arredo** si configurano in modo intuitivo, offrendoti **versatilità e personalizzazione**, sia in viaggio che nella vita quotidiana.



Allestire: poche, semplici operazioni

Un sistema pratico e veloce, adatto a tutti

Pianale e moduli sono **facilmente trasportabili**, si installano in pochi gesti e puoi riorganizzare gli spazi interni in qualsiasi momento.

Puoi passare rapidamente dall'uso quotidiano del veicolo alla configurazione da viaggio, spostando, combinando e ridistribuendo i moduli per creare sempre la disposizione ideale.

Crea il tuo Van su misura, ogni volta che vuoi.



Ogni viaggio è diverso

Organizza gli spazi ed insegui la tua idea di comfort

Solo tu sai esattamente ciò di cui hai bisogno, noi ti forniamo gli strumenti per attrezzare i tuoi spazi e tu decidi come allestirli in base a ciò che di volta in volta ti serve: **questo è S-Moove!**

- ✓ Spazi configurabili liberamente con arredi riposizionabili
- ✓ Nessuna modifica strutturale al veicolo
- ✓ Materiali durevoli e sostenibili
- ✓ Perfetto per il tuo Multi Van e riutilizzabile anche altrove
- ✓ Se cambi veicolo, il tuo kit S-Moove si sposta con te



Pianali a zone

I pianali: il cuore del sistema

Si sovrappongono ai pianali di serie, previa rimozione dei sedili passeggeri quando prevista dalla casa costruttrice.

Permettono un **fissaggio rapido e sicuro dei moduli**, in qualunque posizione, su tutta la sua superficie.

Pensati per le diverse lunghezze (L1, L2) dei mezzi di questa categoria.

Includono due **fianchi** che regolarizzano il mezzo in corrispondenza dei passaruota e che costituiscono parte del letto.





Letto Longitudinale

Si può smontare ed impacchettare: zero ingombro!

Il letto è costituito da **prolunghe, doghe e materasso**.

Le prolunghe si innestano nei fianchi del pianale. **Le doghe**, leggere e maneggevoli, si possono riporre, in modo da avere tutto lo spazio libero durante il giorno. **Il materasso** è sezionato in modo da garantire un comodo stivaggio.

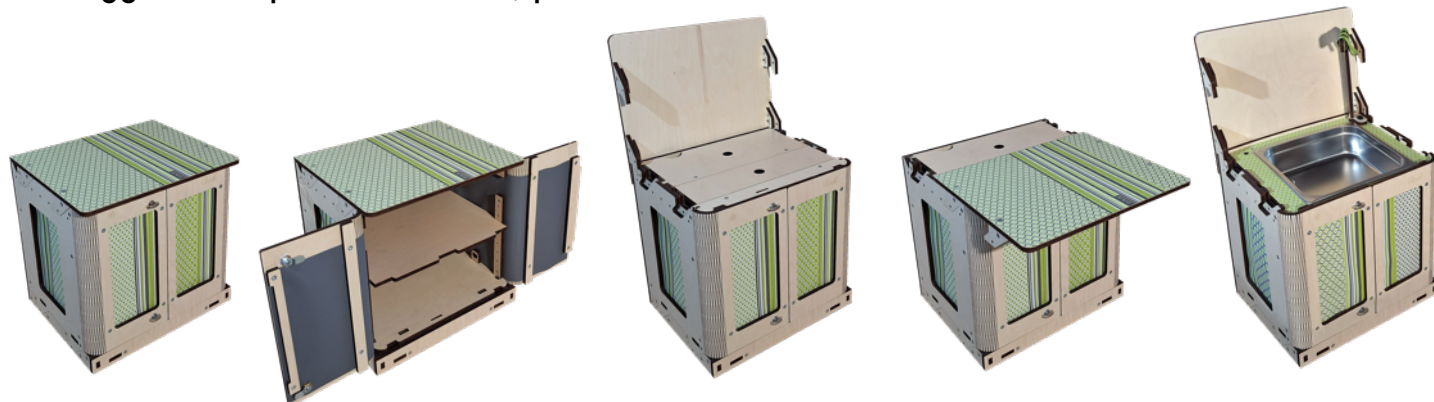


Moduli d'arredo multifunzionali

Indipendenti, riposizionabili e combinabili

Ti permettono di organizzare lo spazio in modo flessibile e funzionale. Sono progettati per essere intercambiabili: **identici nella forma, versatili nella funzione.**

Ogni modulo è un **contenitore**, una **seduta** ed ha un **piano d'appoggio allungabile**; con l'aggiunta di specifici accessori, può diventare un **lavello**, una **cucina** o un **wc**.

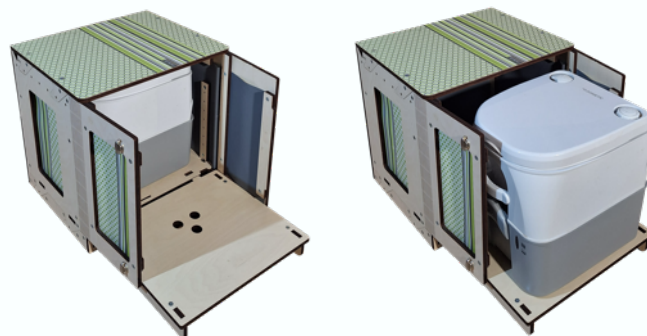


Il modulo WC

Un modulo come gli altri ma con un accessorio in più

Ha tutte le caratteristiche degli altri moduli e in più è dotato di una **pedana estraibile** che consente di posizionare il wc dove ti è più comodo.

Sul modulo wc **puoi impilare ulteriori moduli** o usarlo come una **normale seduta**.

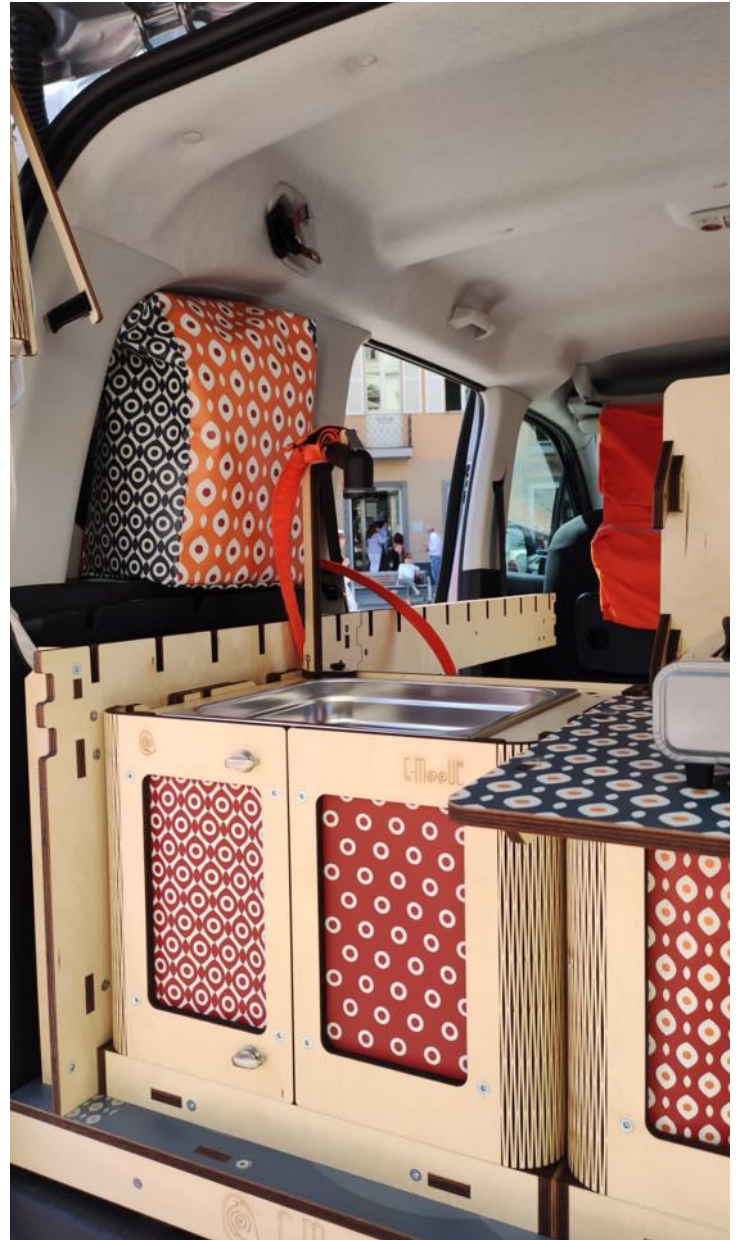


Impianto idrico: Il Cobra

Impianto amovibile che arriva dappertutto

A partire dalla sua tanica, **raggiunge ogni punto del Van**, a seconda di dove hai deciso di fissare il lavello. Lo usi anche per la doccia, all'interno o all'esterno.

Impianto idrico 10 include tanica da 10 litri, pompa ad immersione con pressostato alimentata 12 V, tubo con doccino regolabile, sacca contenitore coordinata.



Tavolo-Sgabello

Versatile e super compatto

Pratico e multifunzionale: lo usi come **tavolo** o come **sgabello** e quando lo riponi il suo ingombro è minimo.

Trovi anche lo **sgabello** semplice, più basso.



Tenda guardaroba

Leggere, capienti e facili da montare

Lo spazio non basta mai e le tende guardaroba sono l'ideale per **riporre i vestiti in maniera ordinata ed accessibile.**

Le lavi in lavatrice, le prepari a casa e le agganci sul Van dove ritieni opportuno. Puoi usarle per **separare la cabina di guida o lungo i lati del veicolo.**

Funziona anche come tenda, schermando i finestrini per più privacy.



Uh...la doccia!

La puoi montare all'interno o all'esterno e

quando la richiudi occupa pochissimo spazio.

È interamente contenuta nella sua **sacca** e, al suo interno, ripiegate, trovi tutte le componenti: **piatto doccia** in telo spalmato in PVC provvisto di spondine; **pompa** per scaricare le acque nella tanica del lavello, **box** in telo dotato di fibbie per agganciarlo.

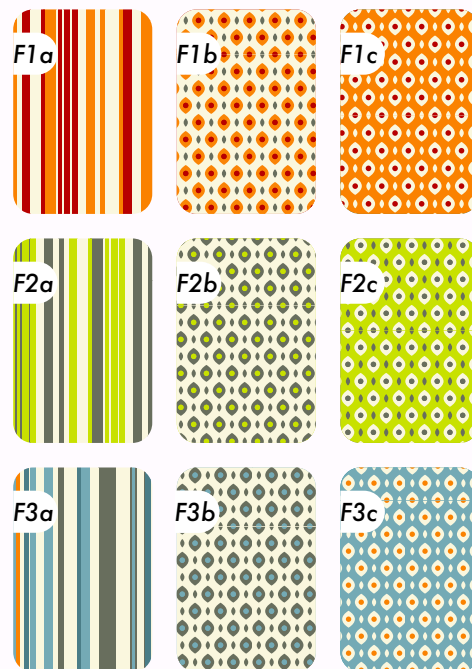


Grafiche e Colori

Personalizza il tuo allestimento

Le nuove **grafiche 2025 "Trame Fluide"** sono pensate per dare movimento senza appesantire il design, una combinazione di **linee morbide e pattern raffinati** che si alternano armoniosamente. Disponibili in tre varianti cromatiche: **verde, rosso e azzurro**.

Se preferisci un'estetica più essenziale, puoi anche scegliere **soluzioni monocromatiche**.



A richiesta, elaboriamo qualunque tipo di grafica, **per una totale personalizzazione**. Vi invitiamo a prendere visione del nostro catalogo grafiche sul sito.

Non solo sul Van

Ovunque tu voglia

S-Moove nasce per avere mille vite e non restare mai fermo.

Quando non lo usi sul Van, diventa parte dell'arredo di casa: **comodino, scrivania, consolle, contenitore multifunzione o, addirittura, il tuo lavandino supplementare.**

Bello, pratico e versatile, ti segue ovunque.

Usalo **nel bungalow, in tenda, in mansarda.**

Organizzi una festa in giardino? Allestisci un angolo buffet con i moduli, lavandino incluso!



Sostenibilità economica ed ambientale

Un solo veicolo, infinite soluzioni

S-Moove è il frutto di un'evoluzione continua del prodotto, con l'obiettivo di offrire il massimo in termini di funzionalità, durata e sostenibilità.

Abbiamo lavorato per garantire:

un'**utilità concreta**, una **lunga vita**, un **basso impatto ambientale**.

I materiali che utilizziamo sono performanti, di alta qualità riparabili e riciclabili.



Riduzione

lavoriamo per azzerare gli sprechi e produrre solo oggetti utili e multifunzionali.

Riutilizzo

ogni elemento può essere utilizzato in diversi contesti: Van, casa, tenda...

Recupero

ogni componente garantisce: manutenzione, riparazione e reimpiego.

Riciclo

a fine vita del prodotto, tutti i materiali possono venire riciclati.

KIT S-Moove M per Multi Van

Per la **gamma M** puoi optare per i Kit **M4** o **M6**, nelle versioni **GO**, essenziale, o **PRO**, con accessori aggiuntivi.

S-Moove M4

GO

- n° 1 - Pianale a zone M
- n° 1 - Letto Longitudinale
- n° 2 - Modulo contenitore 40 Basso
- n° 1 - Modulo Lavello 40 Singolo basso
- n° 1 - Modulo porta fornello 40 basso
- n° 1 - Impianto Idrico - 10

PRO

- n° 1 - Tavolo Sgabello
- n° 1 - Tenda contenitore 4 tasche

S-Moove M6

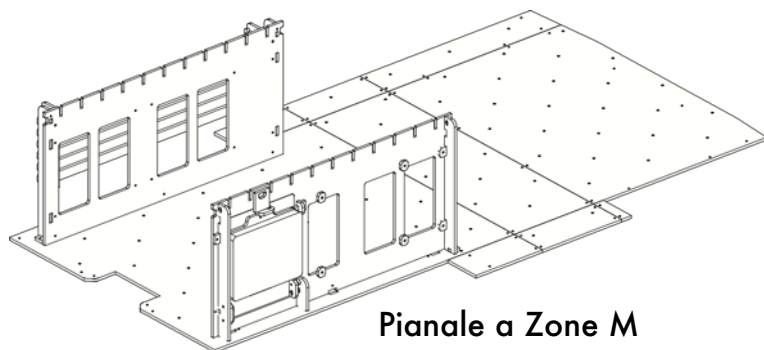
GO

- n° 1 - Pianale a zone M
- n° 1 - Letto Longitudinale
- n° 4 - Modulo contenitore 40 Basso
- n° 1 - Modulo Lavello 40 Singolo Basso
- n° 1 - Modulo porta Fornello 40 Basso
- n° 1 - Impianto Idrico - 10

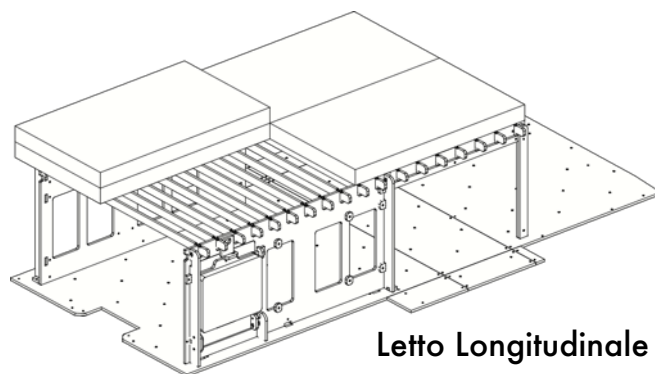
PRO

- n° 1 - Tavolo Sgabello
- n° 1 - Tenda contenitore 4 tasche

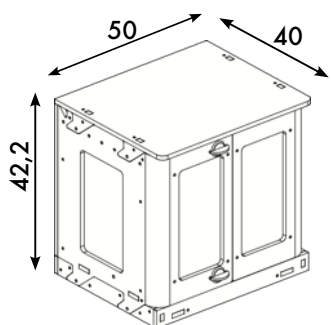
Componenti



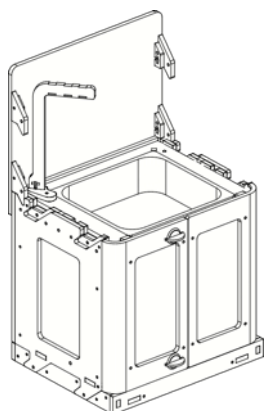
Pianale a Zone M



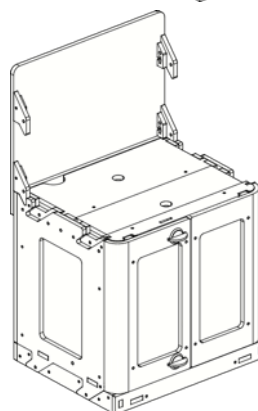
Letto Longitudinale



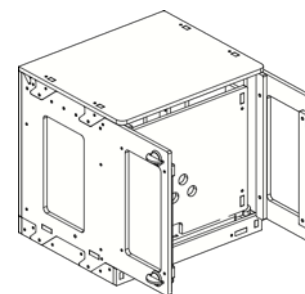
Modulo contenitore
40 Basso



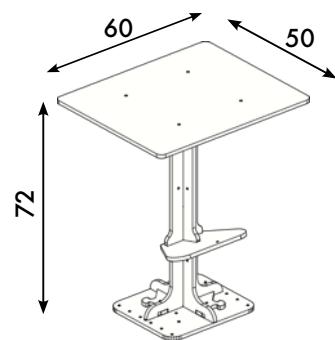
Modulo Lavello
40 Singolo Basso



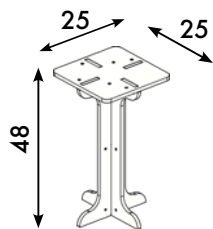
Modulo porta fornello
40 Basso



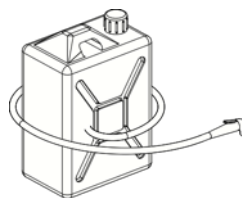
Modulo porta WC
40 Basso



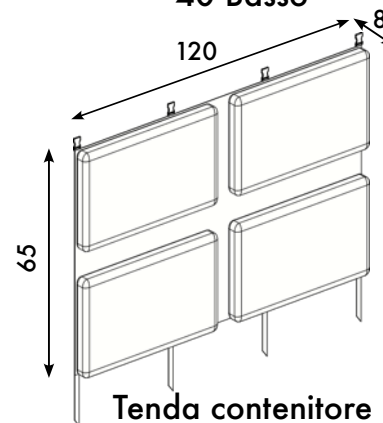
Tavolo-Sgabello



Sgabello



Impianto Idrico - 10



Tenda contenitore
4 tasche

S-moove®

PATENTED

100% prodotto italiano

www.s-moove.com

info@s-moove.com

by PAeP Design s.r.l.

Architecture - Design - Consulting

www.paepdesign.com

Via Dora, 9/a 11020 Nus (Ao)

+39 0165 1756026



@S-Moove



smoovesystem



s-moove



@smoovesystem



Ver.2501_A